



プラネタリー方式 多用途対応縦型ミキサー

---

# MIGHTY S SERIES

Mighty class S

*Safety Sanitation,*

***Innovation & Core-Competence***

MS-15S MS-20 MS-25 MS-30 MS-50 MS-60 MS-90S MS-120 MS-140 MS-220 MS-300



MS-15S  
架台はオプションです

MS-20

MS-30

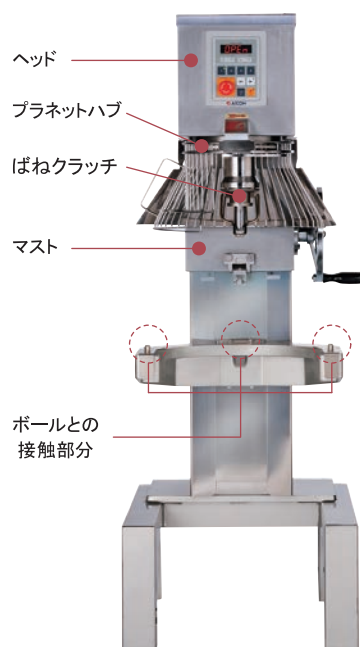
MS-50

マイティSシリーズはここが違う!マイティSシリーズおすすめポイント

1. こだわり

攪拌エリアにステンレス部品を多用することで、経年劣化や衝撃で起こる塗装はがれによる異物混入を防ぎます。

- ヘッド、マストはステンレスカバーで覆っています。
- プラネットハブをステンレス製にしました。
- ボールが接触するところにはステンレス板を貼っています。



2. 安全カバー



特許取得  
国内特許登録:4476436  
中国特許登録:ZL01 8 20641.7  
台湾特許登録:169426

外して洗える安全カバー採用。粉などの影響を受けにくい近接スイッチを採用しました。安全カバーは回転式スライド機構。運転中でも生地状態が確認でき、安全に材料投入ができます。

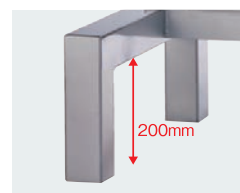
3. オイルレス

ミキサーヘッド内のギヤボックスはオイルレス構造。ボール内にオイルが混入することは万が一でもありません。また、オイル交換も不要なのでメンテナンスフリーです。

4. 安全衛生



● グリスはH-1グレード  
プラネットハブの潤滑グリスはH-1グレードを使用。ばねクラッチ部にはグリスの流出を防ぎ、水分・粉などの混入を防ぐシールを標準装備。



● 清掃しやすい  
清掃しやすいように、ベースと床の間を広く開けました。(MS-50以上は150mm)

5. 便利な操作パネル



操作感覚に優れたシートスイッチを採用。「Vパネル」はパネル操作で任意の回転数に変更することができるので便利です。

\* 標準パネルで任意の回転数に設定したい場合は、出荷前に回転数をご指定下さい。

少量多品種生産用からハイパワー大容量まで幅広いラインナップを揃えました。



MS-60

MS-90S  
(ステンレス仕様)

MS-120S  
(ステンレス仕様)

## マイティSシリーズの選べるタイプ

### 卓上型

MS-15S

単相100Vなので家庭用電源でOK!  
出力0.55kWの三相モーター使用で  
パワフル!

多品種・少量生産のニーズに最適。大  
型ミキサーのほかにもう一台とお考えの  
お客様にお勧めです。

架台(オプション)  
作業台のない狭い厨房などで使用する際、  
作業効率を向上させます。



### 自動昇降タイプ

MS-30A MS-30/20A MS-30AS

スイッチ一つでボールが自動で昇降するタイプです。  
※MS-50以上の機種標準装備。

### ステンレスタイプ

MS-15S MS-20S MS-30S MS-30AS MS-50S MS-60S  
MS-90S MS-90LAS MS-120S MS-220LAS MS-300LAS

従来の機能を更にグレードアップし、これからの工場・厨房環境を改善  
します。Vパネルも標準装備されているのでパネルで回転数の変更が  
可能!(MS-15以外の機種。また、MS-220LAS・MS-300LASはGrパネル  
です。)

### 兼用タイプ

MS-20/10 MS-25/15 MS-30/20  
MS-50/30 MS-60/30 MS-120/60  
MS-140/60

2種類の処理量用にアタッチメントが用意  
されたタイプです。たとえば、マイティ  
S50/30は標準用アタッチメントとして50L  
用のもの、兼用アタッチメントとして30L用  
のものが付属されています。



兼用ステンレスボール

### ロングタイプ

MS-50LA MS-60LA MS-90LAS  
MS-220LAS MS-300LAS

ロングマストと自動昇降装置により、ミ  
キシング前後工程とのつながり作業が  
非常に楽になります。攪拌子を取り付  
けたままボールの取り外しが可能なの  
で、多数のボールを使用することで繰  
返しミキシングを行う場合に、攪拌子の  
取り付け、取り外しなどの手間を省き、  
効率アップが図れます。

### スウィングウォーマー式湯煎器タイプ

MS-30SW MS-30SWV

温度調整は意のまま、最高の生地  
作りを可能にします。

※ヒーター0.75kW



MS-50LA



## MS-20・MS-25・MS-30だけのおすすめポイント

### 1. 簡単・確実ボールストッパー

ミキサー取扱作業中に最も不衛生になる部分をなくしました。



従来のにぎりはボールを押さえると横に飛び出していました。



にぎりがなくすっきり。



ボール下降時(ロック解除)



ボール上昇時(ロック状態)

今までのようにボールロックのにぎりをまわして押さえなくてもボールをセットし、昇降ハンドルを回してあげるだけでボールストッパーがセットされます。ハンドルに触れる必要がないので衛生的です。

実用新案登録:第3170143号

### 2. 容器の位置が高く使いやすい!



全高が高く、底面積が小さいトルボーイスタイルなので、容器と昇降ハンドル位置が高く、腰をかがめずボールの取り外しができます。

従来の当社30Lミキサーの昇降ハンドル位置

従来の当社30Lミキサーの容器位置

### 3. 選べる操作パネル



標準パネル



Vパネル

操作感覚に優れたシートスイッチを採用。Vパネルは、パネル操作で回転数を任意変更することができます。4工程プラス中間の3工程に一時停止を入力することができ、全7工程の自動運転ができます(自動昇降タイプには標準装備)。

\*インバーターなので、お好みの回転数に設定することができます。標準パネルで回転数を変えたい場合は、出荷前に回転数をご指定ください。

## MS-50以上の機種のおすすめポイント

### 1.Vパネルを標準装備

パネル操作で回転数を任意変更することができるVパネルが標準装備。4工程プラス中間の3工程に一時停止を入力することができ、全7工程の自動運転ができます。



Vパネル

### 2.安心設計

ばねクラッチ部にはグリスの流出を防ぎ、水分・粉などの混入を防ぐシールを標準装備。安心してお使いいただけます。



### 3.ボールの昇降もラクラク

スイッチ一つでボールが自動で昇降するタイプです。上昇すると自動でボールが固定されるボールクランプも装備。ちょっとした一手間が省けます。特許登録:3945890

2013年10月1日から、食品加工用機械についての規定を追加した改正「労働安全衛生規則」が施行されました。

安全カバーが装備されていない縦型ミキサーに対策が必要です。マイティシリーズのミキサーにも安全カバーをつけることが可能です。

マイティシリーズのミキサーには安全カバーがついており安全です。



マイティSシリーズ共通 アタッチメント



ホイッパー



細線ホイッパー



ステンレス  
ホイッパー



ピーター



ステンレスピーター



ステンレスピーター  
(練込型)



アルミフック



ステンレス  
ドウフック



ダブルフック



ステンレスホイッパー(軽量)

軽いから取り扱いが楽。洗いやすく衛生的な構造。

- ワイヤー取付台の内輪部分を大きくして軽量化。厚みのない分軽くなったので取り扱いが楽になりました。
- ワイヤー押さえリングが精密化され汚れにくくなりました。
- ホイッパー取付シャフトは取り外し可能なので洗浄性が向上されました。



ステンレスボール



兼用ステンレスボール



ステンレスボール台車  
容量の大きいボールの移動も楽々



ドラゴンフック®(ステンレス スパイラルフック)

攪拌中の生地巻き上がりが無く、効率的かつ均一なミキシングができます。

- 少量から優れた攪拌ができます。
- 生地吸水率が上がり、まとまりが良くなります。
- 窯伸びの良い生地が作れ、パンのボリュームが出ます。
- ミキシングタイムが短くなります。

意匠登録：第5587292号



湯煎器(固定式 20・25L用)  
材料の温度管理が可能



裏ごし器A(ローラー仕様)  
固形のを裏ごしするのに便利



裏ごし器B(ブレード仕様)  
ピューレなど液状になるものを裏ごしするのに便利

回転ボーイ(粉合わせ兼用ボール台車)

ボールの移動や粉合わせに役立つ便利なボール台車!

MS-25  
MS-30 用



- ミキシング終了後のボールの移動や、ボールを回しながら生地合わせが可能!体への負担がぐっと減ります。
- 4つのキャスターつきなので、安定性も抜群!作業場が離れていても移動が楽です。
- 20・25・30L用のアダプター付回転ボーイもございます。

意匠登録：第1476047号/第1528027号

マイティ (MT) シリーズの  
アタッチメントも使用可能!

※アタッチメントはミキサーの容量・タイプによって形状が異なります。  
また、容量・タイプによって取り扱いしていないアタッチメントもございます。

マイティE90

マイティS90をリファインしたコンパクト&シンプル90Lミキサー。

従来の90Lミキサーをよりコンパクトサイズに。攪拌位置の高さは従来と同じままで本体の重心を下げることで、安定感が増しました。操作感覚に優れたシートスイッチを採用。必要な機能をわかりやすく配置したので、簡単に操作ができます。ボタンを押すだけでボールが自動で昇降するので体への負担も軽減されます。

従来型90Lミキサーの  
攪拌子も使用可能



生産能力表

パン生地 [粉量×1.8] (吸水率68%)、ピザ生地 [粉量×1.5]、カステラ [1斤=600g]、スポンジ [三同割] にて算出。

生産品 機種	パン生地			ピザ生地			シュー生地	クッキー	生クリーム	メレンゲ	カステラ	スポンジ
	ドラゴンフック ドウフック	ドウフック	ドラゴンフック	ドラゴンフック ドウフック	ドウフック	ドラゴンフック	ピーター	ホイッパー	最大			
	最大	最少		最大	最少							
MS-15S	2.5	0.5	—	1.2	0.5	—	6.0	6.0	4.5	1.5	4斤	4.5
MS-20	3.5	1.0	1.0	2.0	1.0	1.0	8.0	8.0	6.0	2.0	8斤	6.0
MS-25	7.0	1.7	1.0	4.0	1.0	1.0	10.0	10.0	7.5	2.5	12斤	7.5
MS-30	10.0	1.7	1.7	4.5	1.0	1.0	12.0	12.0	9.0	3.0	16斤	9.0
MS-50	17.0	3.4*	3.4	10.0	2.2*	1.5	20.0	20.0	15.0	5.0	24斤	15.0
MS-60	21.0	5.0*	3.4	12.5	3.0*	1.5	24.0	24.0	18.0	6.0	28斤	18.0
MS-90S	34.0	5.0*	3.4	20.0	4.5*	3.0	—	36.0	27.0	9.0	40斤	30.0
MS-120	43.0	—	—	25.0	—	—	—	48.0	36.0	12.0	52斤	40.0
MS-140	34.0	5.0*	3.4	20.0	4.5*	3.0	—	50.0	41.5	13.5	60斤	46.0

※単位はkg。表記の数値は生地総量を表しています。※各能力数値は配合費、仕様回転数等で変動します。数値は目安としてご参照下さい。

\*兼用ボールをお使いになることをおすすめします。

■ オプション/機能一覧表

製品名	ステンレスボール	攪拌子											ステンレスボール台車	湯煎器	裏ごし器	
		ホイッパー	細線ホイッパー	ステンレスホイッパー(軽量)	細線ステンレスホイッパー(軽量)	ビーター	ステンレスビーター	ステンレスビーター(練込型)	アルミフック	ドラゴンフック(ステンレス)	ドラゴンフック(ステンレス)	ステンレスドウフック				ダブルフック
マイティS15S	①	①		op*1		①	op	op	①	op*2	op*3					
マイティS20 マイティS20V	①	①	op	op	op	①	op	op	①	op	op			op	固定式	
マイティS20/10 マイティS20/10V	①/①	①/①	op/-	op/-	op/-	①/①	op/-	op/-	①/①	op/-	op/-			op	固定式	
マイティS20S	op	op	op	op	op	op	op	op	op	op	op			op	固定式	
マイティS25 マイティS25V	①	①	op	op	op	①	op	op	①	op	op			op	固定式	
マイティS25/15 マイティS25/15V	①/①	①/①	op	op	op	①/①	op	op	①/①	op	op			op	固定式	
マイティS25S	op	op	op	op	op	op	op	op	op	op	op			op	固定式	
マイティS30 マイティS30V マイティS30A	①	①	op	op	op	①	op	op	①	op	op			op		op
マイティS30/20 マイティS30/20V マイティS30/20A	①/①	①/①	op/-	op/op	op/-	①/①	op/-	op/op	①/①	op/op	op/-			op		op
マイティS30SW マイティS30SWV	①	①	op	op	op	①	op	op	①	op	op			op	SW式	op
マイティS30S マイティS30AS	op	op	op	op	op	op	op	op	op	op	op			op		op
マイティS50 マイティS50LA	①	①	op	op	op	①	op	op	op	①	op			op	台車式	
マイティS50/30	①/①	op/①	op	op/op	op	op/①	op	op/op	op/①	①/op	op/op			op	台車式	
マイティS50S	op	op	op	op	op	op	op	op	op	op	op			op	台車式	
マイティS60 マイティS60LA	①	①		op		①	op	op		①	op		op	①	台車式	
マイティS60/30	①/①	op/①	-/op	op/op		op/①	op	op		①/op	op/①		op	①	台車式	
マイティS60S	op	op		op		op	op	op		op	op		op	op	台車式	
マイティE90	①	①	op*4	op		①	op	op	①	op	op	op	op	op	台車式	
マイティE90/50	op/op	op/op	op*4	op/op		op/op	op	op	op/op	op/op	op/op	op	op	op	台車式	
マイティS90S	op	op	op*4	op		op	op	op	op	op	op	op	op	op	台車式	
マイティS90LAS	op	op	op*4	op		op	op	op	op	op	op	op	op	op		
マイティS120	①	①		op		①	op		①	op	op	op	op	①		
マイティS120/60	op/op	op/op		op		op/op	op		op/op	op	op	op	op	op		
マイティS120S	op	op		op		op	op		op	op	op	op	op	op		
マイティS140	①	①		op*1		①	op		①	op	op	op	op	①		
マイティS140/60	op/op	op/op		op*1		op/op	op		op/op	op	op	op	op	op		
マイティS220LAS	op	op		op*1		op	op	op	op		op*3		op	op		
マイティS300LAS	op	op		op*1		op	op	op	op		op*3		op	op		

※「○」は標準装備。「○」内数字は標準付属点数。 ※「op」はオプション(別売品)。 ※2つ表示がある場合、左は標準用アタッチメント、右は兼用アタッチメントです。  
 \*1「ステンレスホイッパー(軽量)」は「ステンレスホイッパー」、\*2「ドラゴンフック」はアルミ製、\*3「ステンレスドウフック」は「ステンレスフック」です。  
 \*4「細線ホイッパー」はφ4.0mm×20本とφ3.5mm×24本の2種類があります。

## ■ 各機種仕様一覧

MS-15S	
外形寸法	W493×D655×H874mm
ボール満容量	12L
電源	単相100V 接地型2極プラグ 12A 125V コード3m付
攪拌モーター	三相200V 0.55kW 4P 2.58A
定格消費電力	0.9kW
回転数	120, 220, 340, 420rpm (50~460rpmで任意の設定可)
本体重量	約80kg (オプション架台重量約13kg)

MS-25	
外形寸法	W550×D790×H1400mm
ボール満容量	26L (MS-25/15兼用ボール17L)
電源	三相200V 接地型3極プラグ 20A 250V コード3m付
攪拌モーター	1.5kW 4P 6.1A
定格消費電力	1.9kW
回転数	119, 181, 267, 407rpm (95~430rpmで任意の設定可)
本体重量	約280kg

MS-50	
外形寸法	W580×D900×H1340mm
ボール満容量	50L (MS-50/30兼用ボール32L)
電源	三相200V 接地型3極プラグ 20A 250V コード3m付
攪拌モーター	2.2kW 4P 9.0A
昇降モーター	0.09kW 4P 0.8A
定格消費電力	3.0kW
回転数	115, 179, 230, 358rpm (110~380rpmで任意の設定可)
本体重量	約445kg

MS-90S	
外形寸法	W770×D1062×H1496mm
ボール満容量	102L
電源	三相200V 接地型3極プラグ 20A 250V コード3m付
攪拌モーター	3.7kW 4P 14.3A
昇降モーター	0.2kW 4P 1.3/1.2A 50/60Hz
定格消費電力	4.5kW
回転数	90, 140, 230, 310rpm (80~330rpmで任意の設定可)
本体重量	約555kg

MS-140	
外形寸法	W800×D1054×H1574mm
ボール満容量	140L (MS-140/60兼用ボール62L)
電源	三相200V 接地型3極プラグ 20A 250V コード3m付
攪拌モーター	3.7kW 4P 14.3A
昇降モーター	0.2kW 4P 1.3/1.2A 50/60Hz
定格消費電力	4.5kW
回転数	83, 140, 200, 318rpm (80~320rpmで任意の設定可)
本体重量	約600kg

MS-60LA	
外形寸法	W680×D900×H1688mm
ボール満容量	60L (MS-60/30兼用ボール32L)
電源	三相200V 接地型3極プラグ 20A 250V コード3m付
攪拌モーター	2.2kW 4P 9.0A
昇降モーター	0.4kW 4P 2.35A
定格消費電力	3.5kW
回転数	120, 175, 240, 350rpm (110~380rpmで任意の設定可)
本体重量	約500kg

MS-20	
外形寸法	W550×D790×H1400mm
ボール満容量	19L (MS-20/10兼用ボール11L)
電源	三相200V 接地型3極プラグ 20A 250V コード3m付
攪拌モーター	1.5kW 4P 6.1A
定格消費電力	1.9kW
回転数	154, 234, 345, 526rpm (95~530rpmで任意の設定可)
本体重量	約280kg

MS-30	
外形寸法	W550×D790×H1400mm
ボール満容量	31L (MS-30/20兼用ボール19L)
電源	三相200V 接地型3極プラグ 20A 250V コード3m付
攪拌モーター	1.5kW 4P 6.1A
定格消費電力	1.9kW
回転数	120, 220, 320, 430rpm (95~450rpmで任意の設定可)
本体重量	約280kg

MS-60	
外形寸法	W600×D900×H1340mm
ボール満容量	60L (MS-60/30兼用ボール32L)
電源	三相200V 接地型3極プラグ 20A 250V コード3m付
攪拌モーター	2.2kW 4P 9.0A
昇降モーター	0.09kW 4P 0.8A
定格消費電力	3.0kW
回転数	120, 175, 240, 350rpm (110~380rpmで任意の設定可)
本体重量	約445kg

MS-120	
外形寸法	W800×D1054×H1574mm
ボール満容量	117L (MS-120/60兼用ボール62L)
電源	三相200V 接地型3極プラグ 20A 250V コード3m付
攪拌モーター	3.7kW 4P 14.3A
昇降モーター	0.2kW 4P 1.3/1.2A 50/60Hz
定格消費電力	4.5kW
回転数	83, 140, 200, 318rpm (80~320rpmで任意の設定可)
本体重量	約595kg

MS-50LA	
外形寸法	W680×D900×H1688mm
ボール満容量	50L (MS-50/30兼用ボール32L)
電源	三相200V 接地型3極プラグ 20A 250V コード3m付
攪拌モーター	2.2kW 4P 9.0A
昇降モーター	0.4kW 4P 2.35A
定格消費電力	3.5kW
回転数	115, 179, 230, 358rpm (110~380rpmで任意の設定可)
本体重量	約500kg

MS-90LAS	
外形寸法	W1071×D1062×H1954mm
ボール満容量	102L
電源	三相200V 接地型3極プラグ 20A 250V コード3m付
攪拌モーター	3.7kW 4P 14.3A
昇降モーター	0.4kW 4P 25/2.1A 50/60Hz
定格消費電力	4.8kW
回転数	90, 140, 230, 310rpm (80~330rpmで任意の設定可)
本体重量	約800kg

**AICOH MIXERS & AICOH SYSTEMS**  
**株式会社 愛工舎製作所**

**[本社]** 〒335-0011 埼玉県戸田市下戸田 2-23-1  
TEL.048-441-3366 FAX.048-446-0645  
NEWホームページ <https://aicohsha.co.jp>

**[営業所]**

**札幌営業所** 〒004-0802 札幌市清田区里塚二条 2-3-11  
TEL.011-882-8840 FAX.011-882-8841

**仙台営業所** 〒981-1224 宮城県名取市増田 7-3-5  
TEL.022-381-0127 FAX.022-382-7783

**神奈川営業所** 〒212-0058 川崎市幸区鹿島田 3-6-44  
TEL.044-540-3230 FAX.044-540-3231

**名古屋営業所** 〒463-0072 名古屋市守山区金屋 2-334  
TEL.052-792-8991 FAX.052-792-8992

**大阪営業所** 〒532-0012 大阪市淀川区木川東 4-2-2  
TEL.06-6390-3900 FAX.06-6390-3901

**福岡営業所** 〒811-2315 福岡県糟屋郡粕屋町甲仲原 4-5-3  
TEL.092-939-7455 FAX.092-939-7456

**[工場]** 蕨・春日部・浦和



AICO\_AICOH



愛工舎製作所



※仕様及び外観は研究・改良のため、予告なく変更する場合があります。  
※弊社テストルームをご利用いただけますので、お気軽にお問い合わせ下さい。